

TYP 660-2 PUR



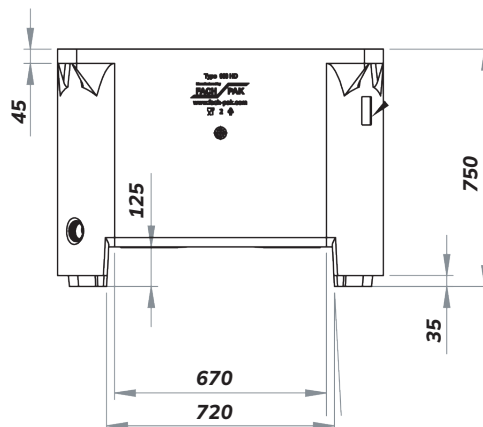
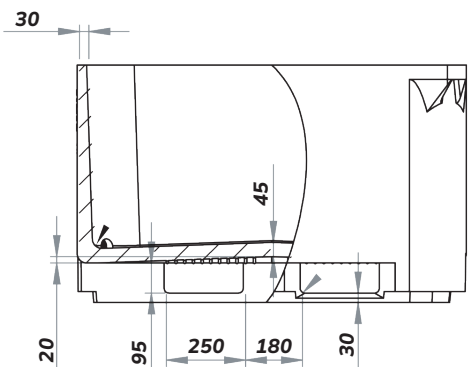
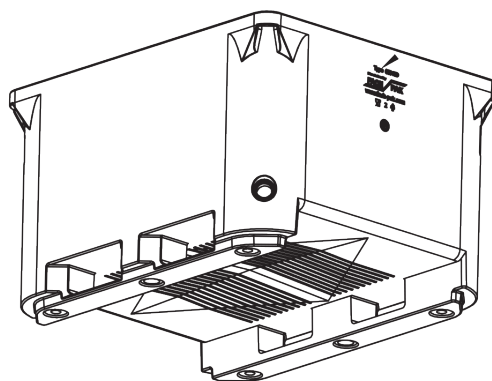
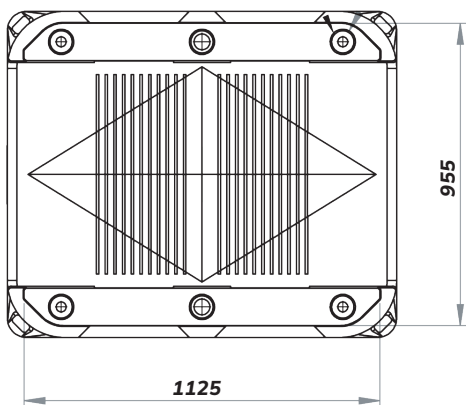
TECHNISCHES DATENBLATT

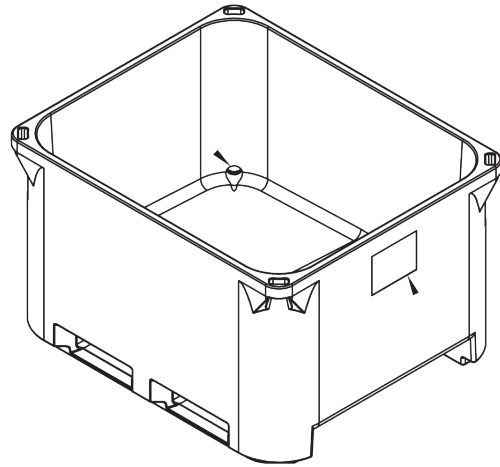
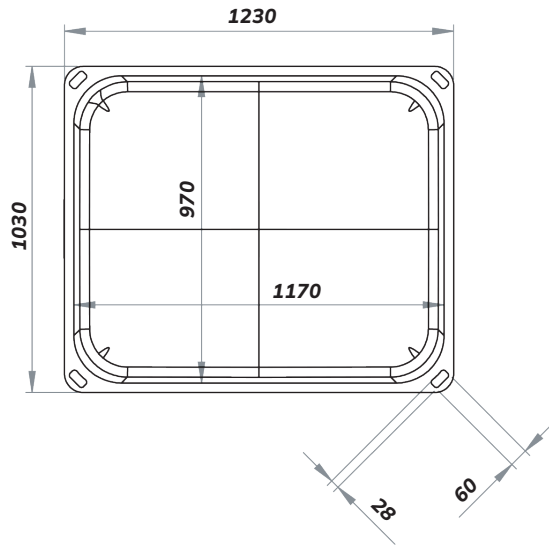


Artikelnummer FP-660-2 PUR
Material PE-1A Neuware
Isolierung PUR-Schaum (PE)



Abmessungen	außen	innen - max.	innen - min.
Länge	1230 mm	1170 mm	1141 mm
Breite	1030 mm	970 mm	946 mm
Höhe	750 mm	580 mm	566 mm



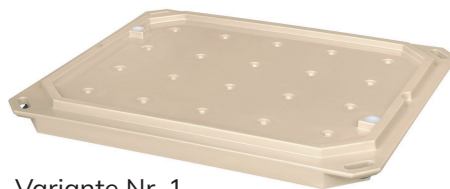


Volumen	620 L
Wandstärke	30 mm
Gewicht	52 kg
Ablauflöcher	0 – 4 Stück / 2" BCS 56 x 4
Kompatibilität	typ 460 / 650 / 660
Kompatible Deckel	(optional)

Außenseite



Innenseite



Variante Nr. 1

Innenseite



Variante Nr. 3

PRODUKTBESCHREIBUNG

- robuste, glatte und hygienische Wände und Böden
- mit und ohne Deckel stapelbar
- 2 Kufen geschlossen
- übergehendes und abgerundetes Design für leichte Reinigung
- leichte Entwässerung durch Ablauflöcher
- Hubwagen von allen 4 Seiten einfahrbar
- bis zu 4 Ablauflöcher möglich (mit Stopfen)
- erhältlich in Beige und Blau, andere Farben auf Anfrage
- geeignet für den Kontakt mit verderblichen Produkten
- robustes Eckdesign für sicheres Arbeiten mit einem Kran

WICHTIGE HINWEISE

- Änderungen können ohne explizite Vorankündigung vorgenommen werden. Irrtümer vorbehalten.
- Toleranz bei Abmessungen und Gewicht $\pm 3\%$.
- Alle angegebenen technischen Daten sind Richtwerte. Sie können aufgrund spezifischer Anwendungen und Bedingungen variieren. Die Angaben unterliegen dem heutigen Stand der Technik, Kenntnisse und Erfahrungen.
- Der Anwender ist verpflichtet, vor dem regelmäßigen Einsatz des Produktes eigene individuelle Tests und Prüfungen durchzuführen.