

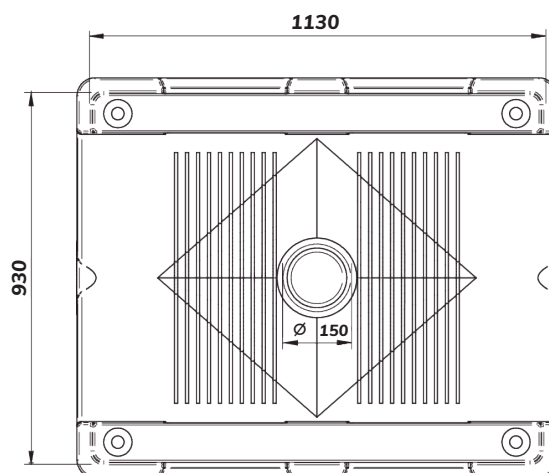
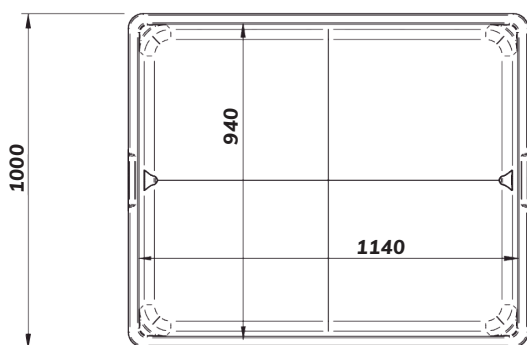
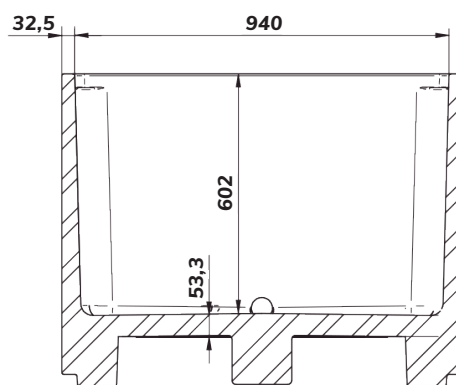
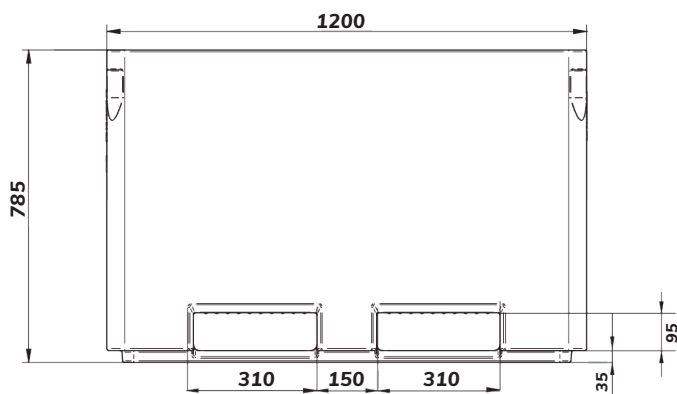
TYP 630 PE



TECHNISCHES DATENBLATT

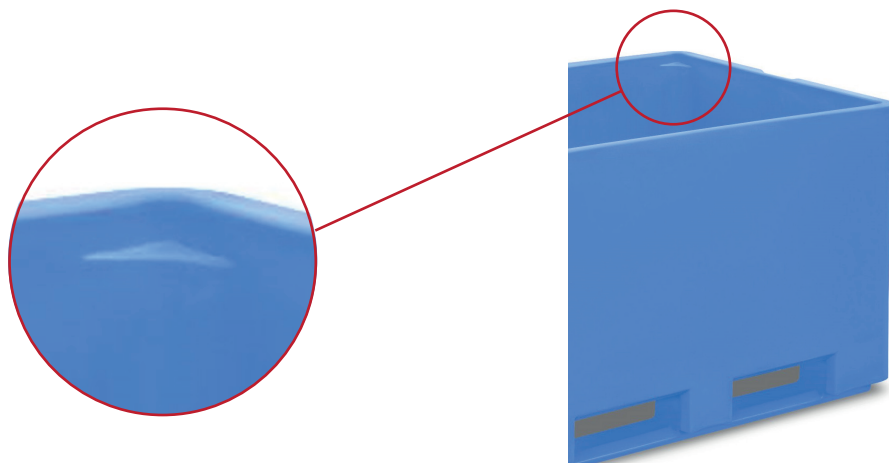
Artikelnummer FP-630-1 PE
Material PE-1A Neuware
Isolierung PE-Schaum (PE)

Abmessungen	außen	innen - max.	innen - min.
Länge	1200 mm	1160 mm	1131 mm
Breite	1000 mm	950 mm	926 mm
Höhe	785 mm	615 mm	600 mm



Volumen	630 L
Wandstärke	32,5 mm
Gewicht	67 kg
Ablauflöcher	0 - 1 - 2 / 2" BCS 56 x 4
Optional	zusätzlicher Fuß in der Mitte
Kompatibilität	typ 630

Innenliegende Regale in den Ecken des Containers ermöglichen sicheres Stapeln.



PRODUKTBESCHREIBUNG

- robuste, glatte und hygienische Wände und Böden
- 2 Kufen geschlossen
- leichte Entwässerung durch Ablauflöcher
- bis zu 2 Ablauflöcher möglich (mit Stopfen)
- geeignet für den Kontakt mit verderblichen Produkten
- mit und ohne Deckel stapelbar
- übergehendes und abgerundetes Design für leichte Reinigung
- Hubwagen von allen 4 Seiten einfahrbar
- erhältlich in Beige und Blau, andere Farben auf Anfrage
- robustes Eckdesign für sicheres Arbeiten mit einem Kran

WICHTIGE HINWEISE

- Änderungen können ohne explizite Vorankündigung vorgenommen werden. Irrtümer vorbehalten.
- Toleranz bei Abmessungen und Gewicht $\pm 3\%$.
- Alle angegebenen technischen Daten sind Richtwerte. Sie können aufgrund spezifischer Anwendungen und Bedingungen variieren. Die Angaben unterliegen dem heutigen Stand der Technik, Kenntnisse und Erfahrungen.
- Der Anwender ist verpflichtet, vor dem regelmäßigen Einsatz des Produktes eigene individuelle Tests und Prüfungen durchzuführen.