



ERHÖHUNG DER STANDARDS UND ERWARTUNGEN
FÜR DIE GESAMTE INDUSTRIE VON ISOLIERTEN BEHÄLTERN



SCHWERLAST-ISOLIERBEHÄLTER – DIREKT VOM HERSTELLER

ISOLIERBEHÄLTER

PE HEAVY DUTY



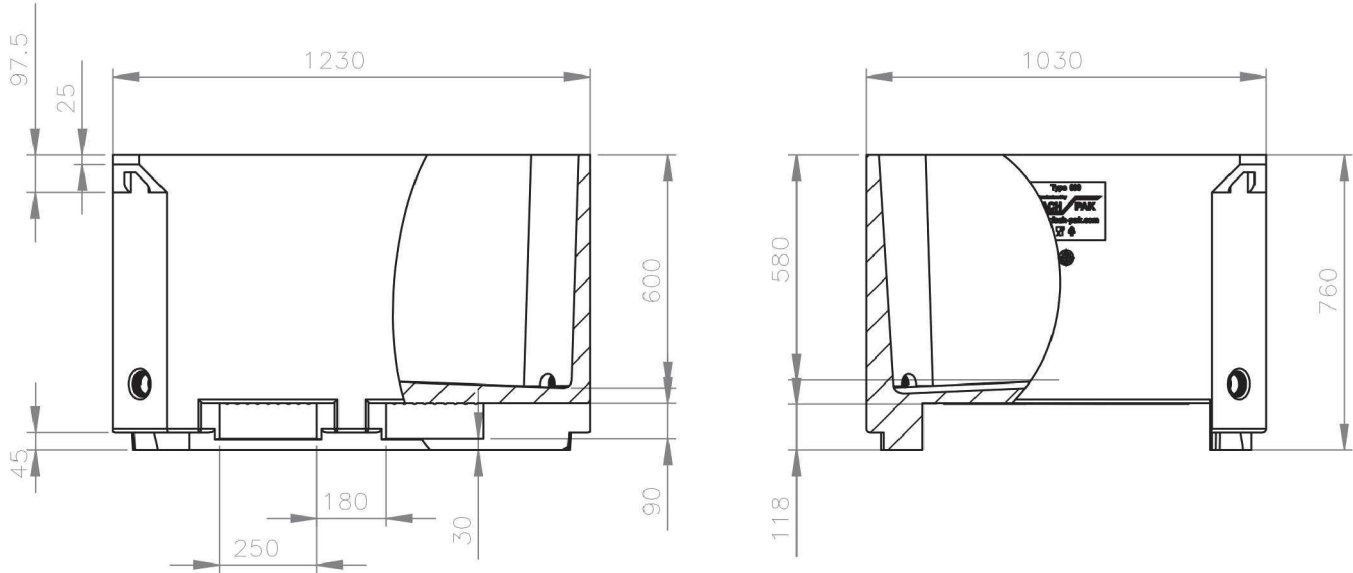
Isolierte Hochleistungsbehälter werden für die Verarbeitung, Lagerung und den Transport von Fisch-, Fleisch- und Abfallverarbeitungszeigen empfohlen. Sie sind vollständig eben, so dass sich keine Verunreinigungen sammeln können. Die glatte und abgerundete Oberfläche ist leicht zu reinigen, die Drainagelöcher für den Wasserabfluss fördern die Hygiene noch weiter.

Für die Isolierung werden PE-Behälter dringend empfohlen.

Das höchste Niveau der Wannen sind diejenigen mit PE-Kern zwischen den Wänden. Durchgehend aus PE gefertigt, sind die Behälter äußerst robust stabil und bereit, die Anforderungen der Kunden zu erfüllen. Sie wurden entwickelt, um einer Vielzahl von Anforderungen gerecht zu werden.



Artikel-Nr.	Abmessungen (mm)	Typ Volumen (L)	Isolierung	Farben
FP-660-1	1230x1030x750	660 / 630 L	PE / PUR	beige, blau, rot, gelb, grün, andere Farben auf Nachfrage möglich



OPTIONALE AUSSTATTUNG:

- ein passender Deckel mit PUR-Isolierung ist erhältlich
- auf Wunsch 1,2 oder 4 Ablauflöcher 2" möglich
- komplett geschlossene Version ohne Ablauflöcher möglich
- Stützfuss Ø 180 mm in der Mitte möglich
- Barcode-Vertiefung möglich
- RFID-Tracking möglich
- Anbringung von QR-Codes möglich



ISOLIERBEHÄLTER

PE HEAVY DUTY



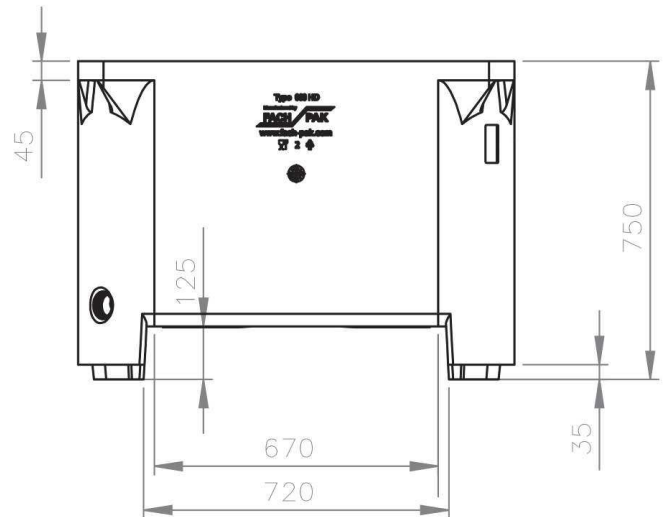
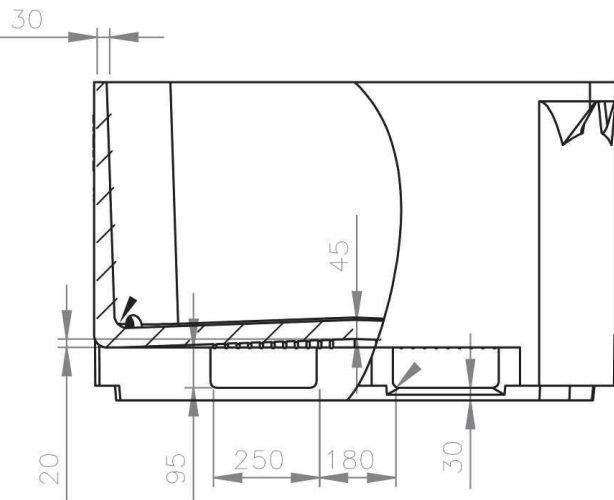
Isolierte Hochleistungsbehälter werden für die Verarbeitung, Lagerung und den Transport von Fisch-, Fleisch- und Abfallverarbeitungszeigen empfohlen. Sie sind vollständig eben, so dass sich keine Verunreinigungen sammeln können. Die glatte und abgerundete Oberfläche ist leicht zu reinigen, die Drainagelöcher für den Wasserabfluss fördern die Hygiene noch weiter.

Für die Isolierung werden PE-Behälter dringend empfohlen.

Das höchste Niveau der Wannen sind diejenigen mit PE-Kern zwischen den Wänden. Durchgehend aus PE gefertigt, sind die Behälter äußerst robust, stabil und bereit, die Anforderungen der Kunden zu erfüllen. Sie wurden entwickelt, um einer Vielzahl von Anforderungen gerecht zu werden.



Artikel-Nr.	Abmessungen (mm)	Typ Volumen (L)	Isolierung	Farben
FP-660-2	1230x1030x750	660 / 630 L	PE / PUR	beige, blau, rot, gelb, grün, andere Farben auf Nachfrage möglich



OPTIONALE AUSSTATTUNG:

- ein passender Deckel mit PUR-Isolierung ist erhältlich
- auf Wunsch 1,2 oder 4 Ablauflöcher 2" möglich
- komplett geschlossene Version ohne Ablauflöcher möglich
- 2" BSP für die Montage von Ventilen möglich
- Barcode-Vertiefung möglich
- RFID-Tracking möglich
- Anbringung von QR-Codes möglich



ISOLIERBEHÄLTER

PE HEAVY DUTY



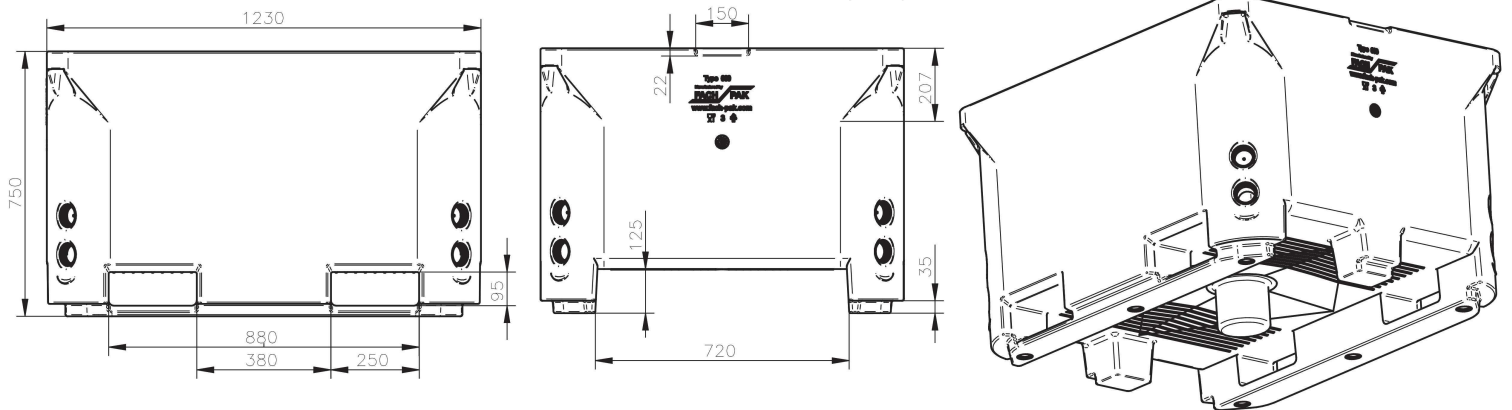
Isolierte Hochleistungsbehälter werden für die Verarbeitung, Lagerung und den Transport von Fisch-, Fleisch- und Abfallverarbeitungszeigen empfohlen. Sie sind vollständig eben, so dass sich keine Verunreinigungen sammeln können. Die glatte und abgerundete Oberfläche ist leicht zu reinigen, die Drainagelöcher für den Wasserabfluss fördern die Hygiene noch weiter.

Für die Isolierung werden PE-Behälter dringend empfohlen.

Das höchste Niveau der Wannen sind diejenigen mit PE-Kern zwischen den Wänden. Durchgehend aus PE gefertigt, sind die Behälter äußerst robust, stabil und bereit, die Anforderungen der Kunden zu erfüllen. Sie wurden entwickelt, um einer Vielzahl von Anforderungen gerecht zu werden.



Artikel-Nr.	Abmessungen (mm)	Typ Volumen (L)	Isolierung	Farben
FP-660-3	1230x1030x750	660 / 630 L	PE / PUR	beige, blau, rot, gelb, grün, andere Farben auf Nachfrage möglich



OPTIONALE AUSSTATTUNG:

- ein passender Deckel mit PUR-Isolierung ist erhältlich
- auf Wunsch 1,2 oder 4 Ablauflöcher 2" möglich
- komplett geschlossene Version ohne Ablauflöcher möglich
- 2" BSP für die Montage von Ventilen möglich
- Mittlerer und seitliche Stützfüsse zur Stabilisierung möglich
- Barcode-Vertiefung möglich
- RFID-Tracking möglich
- Anbringung von QR-Codes möglich



PRODUKTKENNZEICHNUNG

BESCHRIFTUNG / BEDRUCKUNG UNSERER PRODUKTE

Möchten Sie mit den Produkten von FACH-PAK ein Bild Ihres eigenen Unternehmens erstellen?

Kein Problem, wir können Ihre Container mit Ihrem Logo oder Ihren Grafiken beschriften.

Wir unterstützen Sie bei den technischen Möglichkeiten der Bedruckung auf ausgewählten Produkten und erstellen Ihnen ein passendes Angebot.

Eine weitere Möglichkeit, ihre Produkte unverwechselbar zu machen ist Sie in individuellen Farben zu produzieren.



ALLGEMEINE INFORMATIONEN

Alle bereitgestellten technischen Daten sind die Merkmale, die unter bestimmten Bedingungen erreicht wurden. Verschiedene Betriebsbedingungen wie Lastart, Temperatur und Exposition können zu unterschiedlichen Werten führen, die auf Anfrage ermittelt werden können.

Bemerkungen

Alle angegebenen technischen Daten sind Richtwerte. Sie können aufgrund spezifischer Anwendungen und Bedingungen variieren. Änderungen und Fehler vorbehalten. Die bereitgestellten Informationen basieren auf dem aktuellen Wissen und der Erfahrung. Der Benutzer ist verpflichtet, vor dem regelmäßigen Gebrauch der Produkte eigene Tests und Inspektionen durchzuführen.