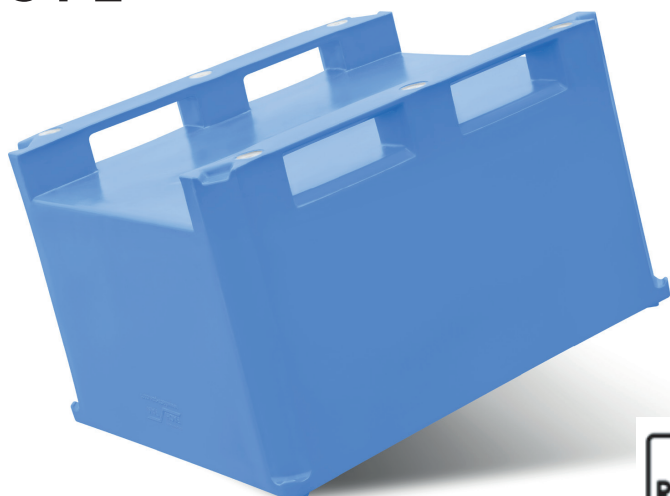
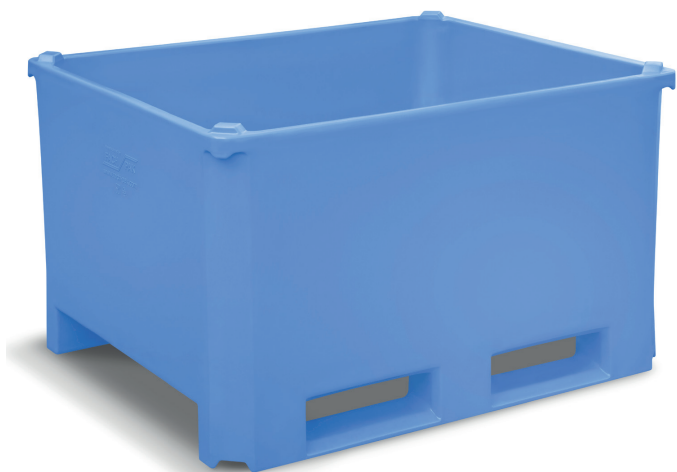


TYP 605 PE



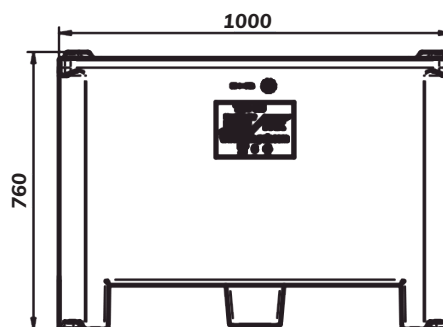
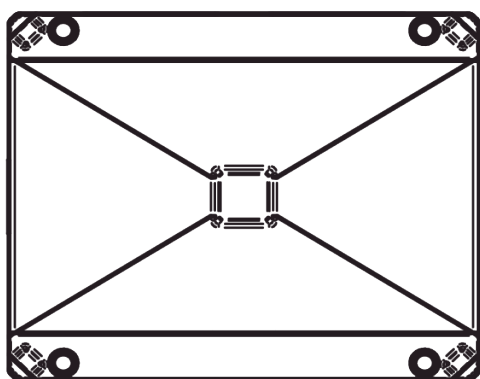
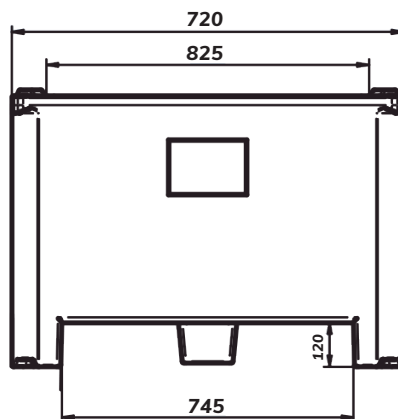
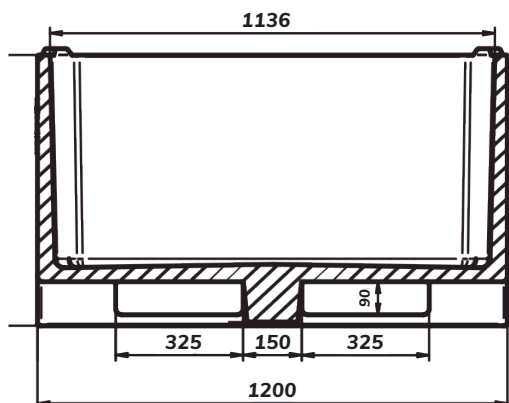
TECHNISCHES DATENBLATT

Artikelnummer FP-605 PE
Material PE-1A Neuware
Isolierung PE-Schaum (PE)



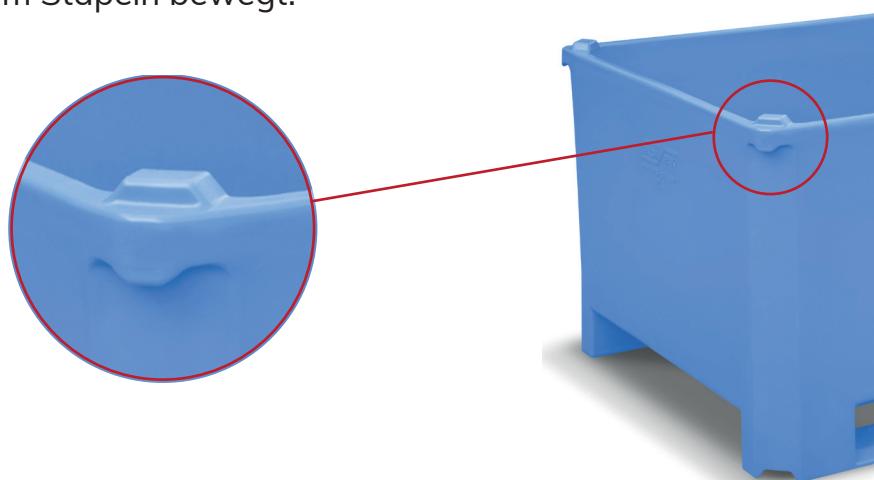
GEEIGNET FÜR
DEN KONTAKT MIT
LEBENSMITTELN

Abmessungen	außen	innen - max.	innen - min.
Länge	1200 mm	1136 mm	1108 mm
Breite	1000 mm	936 mm	913 mm
Höhe	760 mm	570 mm	556 mm



Volumen	605 L
Wandstärke	32,5 mm
Gewicht	55 kg
Ablauflöcher	0 - 1 - 2 / 2" BCS 56 x 4
Optional	zusätzlicher Fuß in der Mitte
Kompatibilität	typ 605 / Dolav

4 Anti-Rutsch-Stapelecken / Steckdübel in den Ecken des Behälters, die verhindern, dass sich der Behälter beim Stapeln bewegt.



PRODUKTBESCHREIBUNG

- robuste, glatte und hygienische Wände und Böden
- 2 Kufen geschlossen
- leichte Entwässerung durch Ablauflöcher
- bis zu 2 Ablauflöcher möglich (mit Stopfen)
- geeignet für den Kontakt mit verderblichen Produkten
- mit und ohne Deckel stapelbar
- übergehendes und abgerundetes Design für leichte Reinigung
- Hubwagen von allen 4 Seiten einfahrbar
- erhältlich in Beige und Blau, andere Farben auf Anfrage
- robustes Eckdesign für sicheres Arbeiten mit einem Kran

WICHTIGE HINWEISE

- Änderungen können ohne explizite Vorankündigung vorgenommen werden. Irrtümer vorbehalten.
- Toleranz bei Abmessungen und Gewicht $\pm 3\%$.
- Alle angegebenen technischen Daten sind Richtwerte. Sie können aufgrund spezifischer Anwendungen und Bedingungen variieren. Die Angaben unterliegen dem heutigen Stand der Technik, Kenntnisse und Erfahrungen.
- Der Anwender ist verpflichtet, vor dem regelmäßigen Einsatz des Produktes eigene individuelle Tests und Prüfungen durchzuführen.